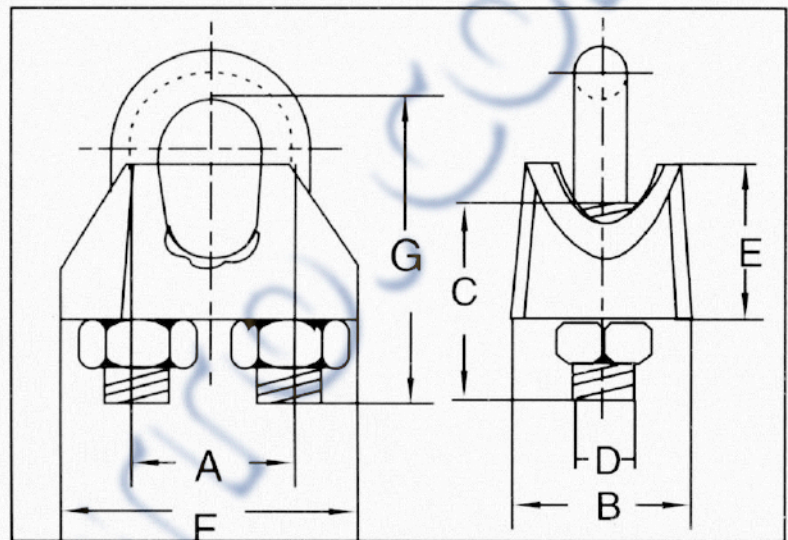


Grillete de hierro para cable G-101

Especificaciones técnicas:

- ✓ El grillete G-101 es también conocido como “grapa o grillete tipo comercial”
- ✓ Está hecho de hierro forjado y se usa con cable
- ✓ Es recomendable para trabajo liviano (para trabajo pesado use grilletes de acero)
- ✓ Todo el grillete es galvanizado para resistir la acción corrosiva y oxidante



Grillete de hierro forjado para cable G-101

Código	Tamaño (pulg.)	Dimensión (mm.)							100/ Peso (Kg.)
		A	B	C	D	E	F	G	
99111050	1/8	9	12	12	4	9.5	19	20	1.17
99101095	3/16	11	13.5	14	5	10.8	22	26	1.7
99111045	1/4	12.5	15.5	14	5	11.5	25	26	2.53
99111041	5/16	15.5	18	16	6	16	31	31	3.8
99111011	3/8	21	22	20	8	20	40	37	7.93
99111031	1/2	25	25	24	10	26	47	46	14.4
99111095	5/8	30	28	28	12	31	55	57	23.08
*	11/16	33	28.5	30	12	35	58.5	64	26.8
99111020	3/4	36.5	31	34	16	36	65	71	44.3
99111115	7/8	40	36	38	16	43	72	77	57.1
99111155	1	45	40	44	20	48	80	88	88.43