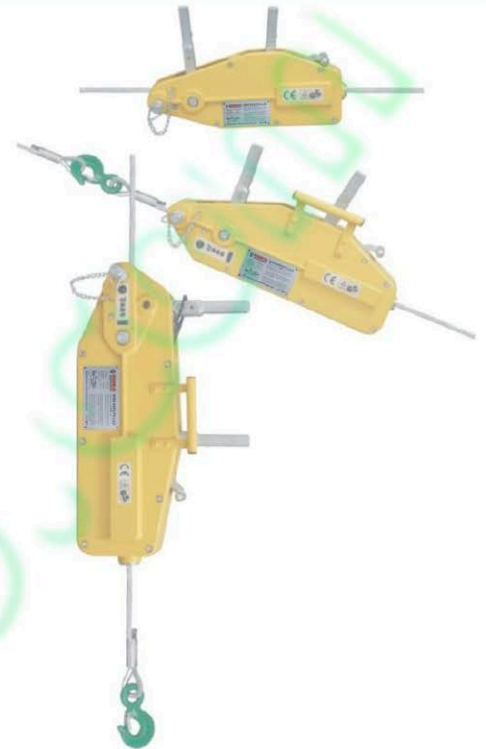


Tecle manual tipo tirfor WRP

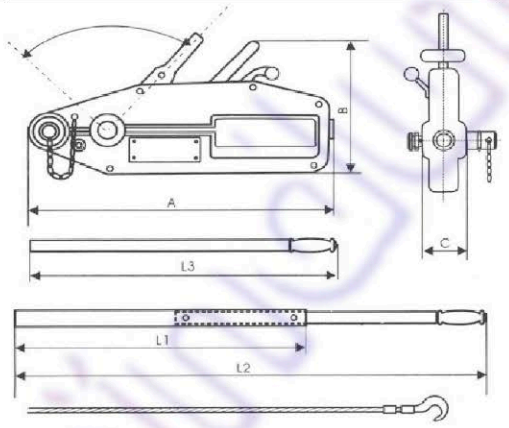
Características:

- ✓ El tecele Hércules® WRP es un tecele ligero, potente y fácil de maniobrar y trasladar.
- ✓ Ideal para halar y levantar, en forma práctica y segura.
- ✓ No requiere de tambor para enrollar el cable, lo que lo hace pequeño de tamaño y ligero de peso.
- ✓ Al mover la palanca de accionamiento, a izquierda y derecha, el cable pasa directamente a través, como si fuera arrastrado por la mano, por acción de dos mandíbulas internas.
- ✓ Su uso es tan sencillo que no requiere experiencia previa.



Especificaciones técnicas:

- ✓ Equipado con dos palancas de accionamiento que aseguran la estabilidad y mejoran la transmisión del esfuerzo.
- ✓ Mantiene el cable templado y recto, indistintamente del diámetro y la distancia.
- ✓ Con una velocidad de transmisión de 3 mts/min, es el más rápido de todos los dispositivos de mano.
- ✓ El cable puede usarse en cualquier ángulo de trabajo
- ✓ Equipado con gancho de seguridad y sistema que evita el deslizamiento fortuito del aparato sobre el cable.



Usos: Construcción, Obras Públicas, Minas y Canteras, Electricidad y Comunicaciones, Astilleros, Navegación, Transporte Pesado, Ferrocarriles, Agricultura, Explotación Forestal, Industria Química y Petrolera, Fuerzas Armadas, Bomberos, etc.

Tecle manual tipo tirfor Hércules® WRP				
Modelo	WRP8	WRP16	WRP32	WRP54
Código	13090280	13090281	13090282	13090283
Capacidad de Elevación (ton)	0.8	1.6	3.2	5.4
Capacidad de Tracción (ton)	1.3	2.8	6	10.125
Carga de Prueba (ton)	1.5	3	6	10.125
Diámetro del Cable (mm)	IWRC8	IWRC11	IWRC16	IWRC20
Factor de Seguridad del Cable (mm)	5 X WLL	5 X WLL	5 X WLL	5 X WLL
Resistencia de Rotura del Cable (ton)	5.43	9.68	17.2	27
Resistencia de Rotura de la Estructura	4 X WLL	4 X WLL	4 X WLL	4 X WLL
Velocidad de Transmisión por minuto	3 mts	3 mts	3 mts	3 mts
Peso Neto (kg)	6.4	12	23	28

Nota de descargo: La presente información técnica constituye una referencia general correspondiente a ítems del mismo tipo. Al momento de la compra, algunos productos incluyen un certificado de calidad individual del lote de producción con la información específica de dicho producto. Cuando haga sus cálculos finales, por favor refiérase al certificado de calidad o a las inscripciones impresas (etiqueta, labrado, etc) del producto adquirido. En caso de encontrar alguna inconsistencia, por favor escribanos a info@induferro.com.